

duro  
system

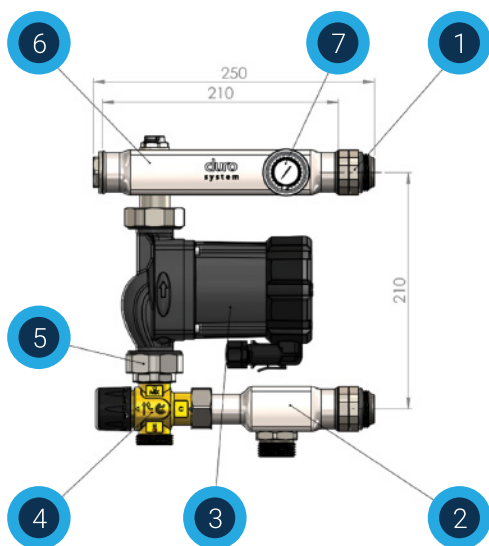


## Układ mieszający do rozdzielacza ogrzewania podłogowego

**Układ mieszający duro system przeznaczony jest do montażu w instalacjach grzewczych,** gdzie wymagane jest obniżenie temperatury czynnika grzewczego do zadanego poziomu (w zakresie 23÷43°C) odpowiedniego, np. dla ogrzewania podłogowego lub ściennego.

Układy mieszające **znajdują zastosowanie zarówno w budynkach mieszkalnych jedno- i wielorodzinnych, jak i w budynkach użyteczności publicznej.** Układ mieszający może być zastosowany z rozdzielaczami o rozstawie pomiędzy górnym i dolnym kolektorem, równym 210 mm oraz o ilości od 2 do 12 obwodów grzewczych.

## Budowa i wymiary:



### ① Dwustronny łącznik obrotowy

**Materiał:** Mosiądz CW614N  
**Wykończenie powierzchni:** Piaskowany, niklowany

### ② Kolektor dolny

**Materiał:** Stal nierdzewna 1.4301  
**Wykończenie powierzchni:** Szczotkowany

### ③ Pompa Mercurio

**Możliwość dodatkowego odpowietrzania i awaryjnego rozruchu wirnika**

**Materiał:** Korpus: żeliwo, obudowa silnika: aluminium, wirnik: tworzywo, wał: ceramika, łożyska: ceramika

### ④ Zawór mieszający termostatyczny trójdrogowy

**Materiał:** Mosiądz CW617N  
**Wykończenie powierzchni:** Piaskowany

### ⑤ Śrubunek

**Materiał:** Mosiądz CW614N  
**Wykończenie powierzchni:** Piaskowany, niklowany

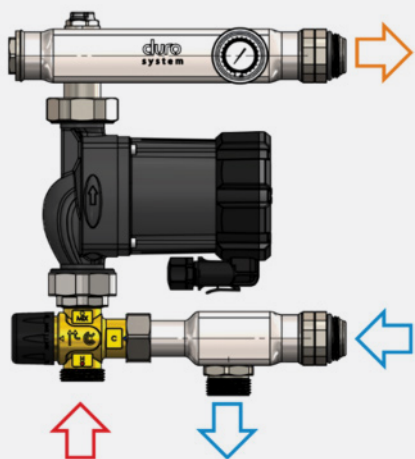
### ⑥ Kolektor górny

**Materiał:** Stal nierdzewna 1.4301  
**Wykończenie powierzchni:** Szczotkowany

### ⑦ Termometr

**Materiał:** Stal nierdzewna

## Schemat przepływów:



## Dane techniczne:

### Maksymalne ciśnienie statyczne:

10 bar (1,0 MPa)

### Maksymalna temperatura pracy:

90°C

### Zakres regulacji temperatury zaworu termostatycznego:

23÷43°C

### Dokładność regulacji zaworu termostatycznego:

2°C

### Kv:

1,6 m<sup>3</sup>/h

### Maksymalna powierzchnia ogrzewania:

125 m<sup>2</sup>

### Dopuszczalne media:

woda nieagresywna zgodnie z PN-EN 2952-12:2006 oraz stężenie glikolu do 50%

### Certyfikaty:

Krajowa deklaracja właściwości użytkowych 3/duro-system/2019.  
Produkt zgodny z normą PN-M-75002:2016-10.

## Warianty

### Indeks D/S-UMN-A-B/POMPY

układ mieszający bez pompy, z zaworem termostatycznym mieszającym trójdrogowym Calido.

### Indeks D/S-UMN-A-MERC 25/60

układ mieszający z pompą elektroniczną CIRCULA serii Mercurio 25/60-130 mm z wtyczką i przewodem, z zaworem termostatycznym mieszającym trójdrogowym Calido.